



# Alfa Laval M6

## 一般用プレート式熱交換器

アルファ・ラバル産業用ラインアップは、あらゆる産業で使用されている幅広い製品が揃っています。

各種用途に適したこのモデルは、幅広い種類のプレートタイプとガスケットタイプが用意されています。

通常のプレート構成に加えて、このモデルはダブルウォールプレートも用意されています。ダブルウォールプレートは、流体の二液混合を防止するための特別な予防措置として使用されます。

### 用途

- ・ バイオテック、医薬
- ・ 化学
- ・ エネルギー、ユーティリティ
- ・ 食品、飲料
- ・ ホーム&パーソナルケア
- ・ 空調、冷凍
- ・ 機械、製造
- ・ 船舶、輸送
- ・ 鉱業、鉱物、顔料
- ・ 製紙、パルプ
- ・ 半導体、エレクトロニクス
- ・ 製鉄
- ・ 水処理、廃液処理

### 利点

- ・ 高エネルギー効率—低運転コスト
- ・ フレキシブルな構造—伝熱面積の変更可能
- ・ 設置が容易—コンパクト設計
- ・ 高いサービス性—分解検査、分解洗浄、CIP洗浄が容易
- ・ アルファ・ラバルの世界サービスネットワーク

### 特長

性能を最適化し、稼働時間を最大にして保守を容易にするため、細部まで注意深く設計されています。利用可能な機能の選択：

- ・ コーナーガイドのアライメントシステム
- ・ チョコレートパターンの分配エリア
- ・ 接着式ガスケット
- ・ クリップ・オン式ガスケット
- ・ リークチャンパー
- ・ 固定式ボルトヘッド
- ・ 鍵穴形ボルト溝
- ・ 吊金具
- ・ ライニング
- ・ ロックワッシャー
- ・ 締付ボルト保護カバー



### アルファ・ラバル 360°

#### サービスサポートフォリオによる性能の強化

広範なサービスにより、製品寿命期間を通じてアルファ・ラバルの機器を最高の性能で使用できます。部品入手のしやすさと弊社のコミットメントと専門性による安心感。

#### 起動

- ・ 据付け
- ・ 据付けの監督
- ・ 試運転

#### メンテナンス

- ・ クリーニングサービス
- ・ リコンディショニング
- ・ 修理
- ・ サービス用工具
- ・ 予備部品

#### サポート

- ・ 専用のストック
- ・ 技術文書
- ・ 電話サポート
- ・ トレーニング
- ・ トラブルシューティング

#### 改善

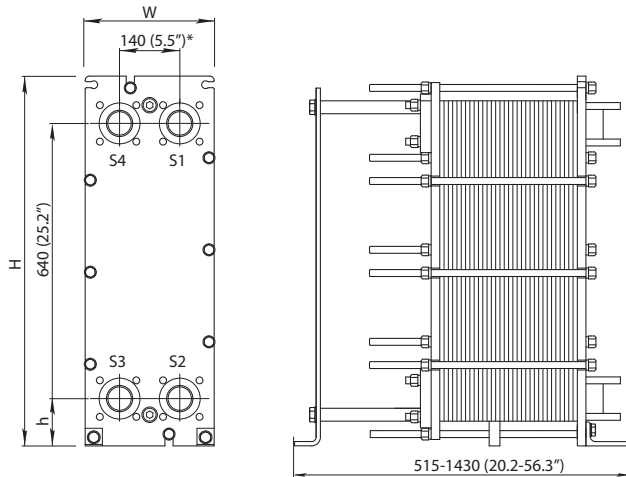
- ・ 機器のアップグレード
- ・ 再設計
- ・ 交換と改造

#### 監視

- ・ コンディションの検査
- ・ パフォーマンスの検査

## 寸法図

測定値 mm (インチ)



タイプ	H	W	h
M6-FM	920 (36.2")	320 (12.6")	140 (5.5")
M6-FG	920 (36.2")	320 (12.6")	140 (5.5")
M6-FD	940 (37.0")	330 (13.0")	150 (5.9")

締付ボルトの数は、圧力定格によって異なります。

## テクニカルデータ

### プレート

名称	タイプ	フリーチャンネル、mm (inch)
M6	単一プレート	2.0 (0.079)
M6-M	単一プレート	3.0 (0.12)
M6-MX	単一プレート 斜流	3.0 (0.12)
M6-MD	二重壁プレート	3.0 (0.12)
M6-MG	Gemini (衛生) 二重壁	3.0 (0.12)

### 材質

熱交換プレート	304/304L, 316/316L, 904L, 254 C-22, C-276, C-2000, 59 G-30, 825 Ni, Ti, TiPd
フィールドガasket	NBR, EPDM, FKM, CR
フランジコネクション	カーボンスチール メタルラインド: ステンレス鋼、合金 254、 合金 C-276、チタン ラバーラインド: NBR, EPDM
パイプコネクション	ステンレス鋼、チタン、合金 254、合金 C-276 ラバーラインド: NBR, EPDM
フレームおよび圧カプレー ト	カーボンスチール、エポキシ塗装

その他の材料も要求に応じて使用できる場合があります。

オプションの組合せによって構成できない場合があります。

CHE00071JA 2016-04

## 運転データ

フレーム、PV コード	最大設計圧力 (barg/psig)	最大設計温度 (° C/° F)
FM, pvcALS	10.0/145	180/356
FG, pvcALS	16.0/232	180/356
FG, ASME	11.2/162	210/410
FG, PED	16.0/232	180/356
FD, pvcALS	25.0/363	180/356
FD, ASME	20.7/351	250/482
FD, PED	25.0/362	180/356

拡張された圧力と温度の定格が要求に応じて利用できる場合があります。

## パイプコネクション

ネジ付きポート	ISO 228 - G 2
平行雄ねじ	ISO 228 - G 2 B
テーパ雄ねじ	ISO 7 - R 2 1 1/4 - 11.5 NPT 2 - 11.5 NPT
直線溶接	NPS 2 (50 mm)
ラジアル溝付きパイプ	NPS 2

要求に応じてその他のコネクションが使用できる場合があります。

## フランジコネクション

FM, pvcALS	EN 1092-1 DN50 PN10 ASME B16.5 Class 150 NPS 2 JIS B2220 10K 50A
FG, pvcALS	EN 1092-1 DN50/DN65 PN16 ASME B16.5 Class 150 NPS 2 JIS B2220 16K 50A
FG, ASME	ASME B16.5 Class 150 NPS 2
FG, PED	EN 1092-1 DN50 PN16 ASME B16.5 Class 150 NPS 2
FD, pvcALS	EN 1092-1 DN50 PN25 JIS B2220 20K 50A
FD, ASME	ASME B16.5 Class 300 NPS 2
FD, PED	EN 1092-1 DN50 PN25 ASME B16.5 Class 300 NPS 2

Standard EN1092-1 は GOST 12815-80 および GB/T 9115 に対応しています。

ここに記載されている情報は、発行時点で正しいですが、予告なく変更されることがあります

## アルファ・ラバル社の問い合わせ先

すべての国の詳細な連絡先は 当社のウェブサイトです。絶えず更新されています。www.alfalaval.com にアクセスして 直接情報を入手してください。